

## Product data sheet

### Characteristics

# XZCP0266L2

Predh. ožič. konekt. XZ - ž., kolen. - Ø 8 mm -  
3-zatič. - kab. PUR 2 m



### Glavno

Serijska izdelka	Telemecanique Cabling components
Kategorija dodatkov/ ločenih delov	Dodatki za kable
Tip dodatkov/ločenih delov	Pred-ožičeni priključki
Ime serije	Glavni namen

### Komplementarno

Električna povezava	Kolenski ženski konektor Ø 8 mm, 3 zatiči
Pritrditev kablanskega konektorja	Konektor za spenjanje
Status LED	Brez
Dolžina kabla	2 M
Maksimalni zunanji premer kabla	5,2 Mm
Sestava kablov	3 x 0,34 mm <sup>2</sup>
Material izolacije žice	PUR
[Ue] Nazivna operativna napetost	60 V AC 75 V DC
Največji [In] nazivni tok	4 A
Kontaktna upornost	5000 MOhm
Minimalni izolacijski upor	1 GΩ
Teža izdelka	0,05 Kg

### Okolje

IP stopnja zaščite	IP65 IP67
Certifikati izdelkov	CULus
Temperatura okoliškega zraka za delovanje	-40...80 °C Statično -5...80 °C Upogibanje
Temperatura okoliškega zraka za skladiščenje	-40...80 °C

### Embalazna enota

Tip enote v embalaži 1	PCE
Število enot v embalaži 1	1
Teža embalaže 1	56 G
Višina embalaže 1	1 Cm
Širina embalaže 1	14 Cm
Dolžina embalaže 1	14 Cm
Tip enote v embalaži 2	S02
Število enot v embalaži 2	40
Teža embalaže 2	2,566 Kg

Višina embalaže 2	15 Cm
Širina embalaže 2	30 Cm
Dolžina embalaže 2	40 Cm

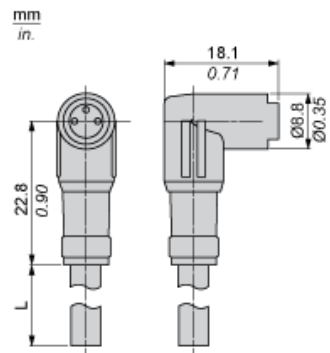
### Trajnost ponudbe

Status trajnostne ponudbe	Izdelek Green Premium
Uredba REACH	<a href="#">Izjava REACH</a>
Direktiva EU ROHS	Proaktivno zagotavljanje skladnosti (izdelek je zunaj področja uporabe direktive EU RoHS) <a href="#">Izjava EU RoHS</a>
Brez živega srebra	Da
Informacije o izvzetju iz RoHS	<a href="#">Da</a>
Razkritje okoljskih podatkov	<a href="#">Okoljski Profil Izdelka</a>
Profil krožnega gospodarstva	<a href="#">Informacije O Izteku Življenjske Dobe</a>

### Pogodbena garancija

Garancija	18 months
-----------	-----------

Dimensions



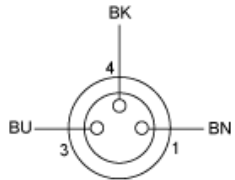
L : Length of cable

---

Connections and Schemes

---

Connector



BU : Blue  
BN : Brown  
BK : Black