

Product data sheet

Characteristics

XZCP0866L2

Predhodno ožičeni konekt. XZ - ženski, kolen. - M8 - 3-zatični - kabel PUR 2 m



Glavno

Serijska številka	Telemecanique Cabling components
Kategorija dodatkov/ločenih delov	Dodatki za kable
Tip dodatkov/ločenih delov	Pred-ožičeni priključki
Ime serije	Glavni namen

Komplementarno

Električna povezava	Kolenski ženski konektor M8, 3 zatiči
Pritrditev kabljskega konektorja	Screw-on
Material okvirja	Kovinski
Status LED	2 NPN LEDs
Dolžina kabla	2 M
Maksimalni zunanji premer kabla	5,2 Mm
Sestava kablov	3 x 0,34 mm ²
Material izolacije žice	PUR
[Ue] Nazivna operativna napetost	10...30 V DC
Največji [In] nazivni tok	4 A
Kontaktna upornost	5000 MOhm
Minimalni izolacijski upor	1 GΩ

Okolje

IP stopnja zaščite	IP67 IP65 IP69K
Certifikati izdelkov	CULus
Temperatura okoljskega zraka za delovanje	-40...80 °C Statično -5...80 °C Upogibanje
Temperatura okoljskega zraka za skladiščenje	-40...80 °C

Embalažna enota

Tip enote v embalaži 1	PCE
Število enot v embalaži 1	1
Teža embalaže 1	59 G
Višina embalaže 1	1,5 Cm
Širina embalaže 1	17 Cm
Dolžina embalaže 1	20 Cm
Tip enote v embalaži 2	S02
Število enot v embalaži 2	40
Teža embalaže 2	2,883 Kg

Višina embalaže 2	15 Cm
Širina embalaže 2	30 Cm
Dolžina embalaže 2	40 Cm

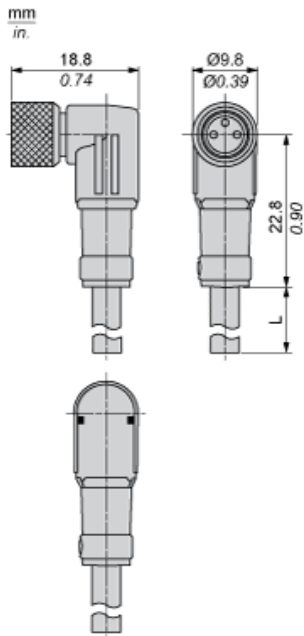
Trajnost ponudbe

Uredba REACH	Izjava REACH
Direktiva EU ROHS	Proaktivno zagotavljanje skladnosti (izdelek je zunaj področja uporabe direktive EU RoHS) Izjava EU RoHS
Brez živega srebra	Da
Informacije o izvzetju iz RoHS	Da

Pogodbena garancija

Garancija	18 months
-----------	-----------

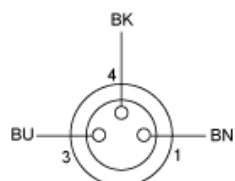
Dimensions



L : Length of cable

Connections and Schemes

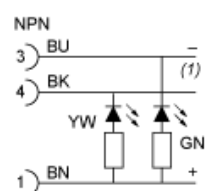
Connector



BU : Blue
BN : Brown
BK : Black

Connections and Schemes

LED Connection



BU : Blue
BK : Black
BN : Brown
GN : Green
YW : Yellow
(1) Signal