

Product data sheet

Characteristics

XZCP1041L5

Predhodno ožičeni konekt. XZ - ženski, kolenasti - M8 - 4-zatični - kab. PUR 5 m



Glavno

| | |
|-----------------------------------|----------------------------------|
| Serijska izdelka | Telemecanique Cabling components |
| Kategorija dodatkov/ločenih delov | Dodatki za kable |
| Tip dodatkov/ločenih delov | Pred-ožičeni priključki |
| Ime serije | Glavni namen |

Komplementarno

| | |
|-----------------------------------|---------------------------------------|
| Električna povezava | Kolenski ženski konektor M8, 4 zatiči |
| Pritrditev kablanskega konektorja | Screw-on |
| Material okvirja | Kovinski |
| Status LED | Brez |
| Dolžina kabla | 5 M |
| Maksimalni zunanji premer kabla | 5,2 Mm |
| Sestava kablov | 4 x 0,34 mm ² |
| Material izolacije žice | PUR |
| [Ue] Nazivna operativna napetost | 60 V AC 75 V DC |
| Največji [In] nazivni tok | 4 A |
| Kontaktna upornost | 5000 MOhm |
| Minimalni izolacijski upor | 1 GΩ |
| Teža izdelka | 0,18 Kg |

Okolje

| | |
|--|---|
| IP stopnja zaščite | IP67 IP65 IP69K |
| Certifikati izdelkov | CULus |
| Temperatura okoliškega zraka za delovanje | -40...80 °C Statično -5...80 °C Upogibanje |
| Temperatura okoliškega zraka za skladiščenje | -40...80 °C |

Embalazna enota

| | |
|---------------------------|---------|
| Tip enote v embalaži 1 | PCE |
| Število enot v embalaži 1 | 1 |
| Teža embalaže 1 | 154,0 G |
| Višina embalaže 1 | 3,8 Cm |
| Širina embalaže 1 | 24,6 Cm |
| Dolžina embalaže 1 | 26,5 Cm |
| Tip enote v embalaži 2 | S02 |

| | |
|---------------------------|----------|
| Število enot v embalaži 2 | 20 |
| Teža embalaže 2 | 3,43 Kg |
| Višina embalaže 2 | 15 Cm |
| Širina embalaže 2 | 30 Cm |
| Dolžina embalaže 2 | 40 Cm |
| Tip enote v embalaži 3 | P06 |
| Število enot v embalaži 3 | 320 |
| Teža embalaže 3 | 63,38 Kg |
| Višina embalaže 3 | 77 Cm |
| Širina embalaže 3 | 80 Cm |
| Dolžina embalaže 3 | 60 Cm |

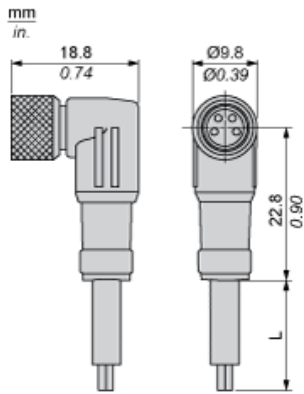
Trajnost ponudbe

| | |
|--------------------------------|--|
| Status trajnostne ponudbe | Izdelek Green Premium |
| Uredba REACH | Izjava REACH |
| Direktiva EU ROHS | Proaktivno zagotavljanje skladnosti (izdelek je zunaj področja uporabe direktive EU RoHS) Izjava EU RoHS |
| Brez živega srebra | Da |
| Informacije o izvzetju iz RoHS | Da |
| Razkritje okoljskih podatkov | Okoljski Profil Izdelka |
| Profil krožnega gospodarstva | Informacije O Izteku Življenjske Dobe |

Pogodbena garancija

| | |
|-----------|-----------|
| Garancija | 18 months |
|-----------|-----------|

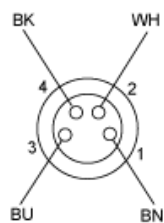
Dimensions



L : Length of cable

Connections and Schemes

Connector



BN : Brown
BK : Black
BU : Blue
WH : White