

Product data sheet

Characteristics

XZCP1241L15

Predhodno ožičeni konekt. XZ - ženski, kol. - M12 - 4-zatični - kabel PUR 15 m



Glavno

Serija izdelka	Telemecanique Cabling components
Kategorija dodatkov/ločenih delov	Dodatki za kable
Tip dodatkov/ločenih delov	Pred-ožičeni priključki
Ime serije	Glavni namen

Komplementarno

Električna povezava	Kolenski ženski konektor M12, 4 zatiči
Pritrditev kablanskega konektorja	Screw-on
Material okvirja	Kovinski
Status LED	Brez
Dolžina kabla	15 M
Maksimalni zunanji premer kabla	5,2 Mm
Sestava kablov	4 x 0,34 mm ²
Material izolacije žice	PUR
[Ue] Nazivna operativna napetost	250 V AC 300 V DC
Največji [In] nazivni tok	4 A
Kontaktna upornost	5000 MOhm
Minimalni izolacijski upor	1 GΩ

Okolje

IP stopnja zaščite	IP67 IP65 IP69K
Certifikati izdelkov	CULus
Temperatura okoliškega zraka za delovanje	-40...80 °C Statično -5...80 °C Upogibanje
Temperatura okoliškega zraka za skladiščenje	-40...80 °C

Embalažna enota

Tip enote v embalaži 1	PCE
Število enot v embalaži 1	1
Teža embalaže 1	452 G
Višina embalaže 1	5 Cm
Širina embalaže 1	18 Cm
Dolžina embalaže 1	20 Cm
Tip enote v embalaži 2	S02
Število enot v embalaži 2	10

Teža embalaže 2	4,733 Kg
Višina embalaže 2	15 Cm
Širina embalaže 2	30 Cm
Dolžina embalaže 2	40 Cm
Tip enote v embalaži 3	P06
Število enot v embalaži 3	160
Teža embalaže 3	89,65 Kg
Višina embalaže 3	77 Cm
Širina embalaže 3	60 Cm
Dolžina embalaže 3	80 Cm

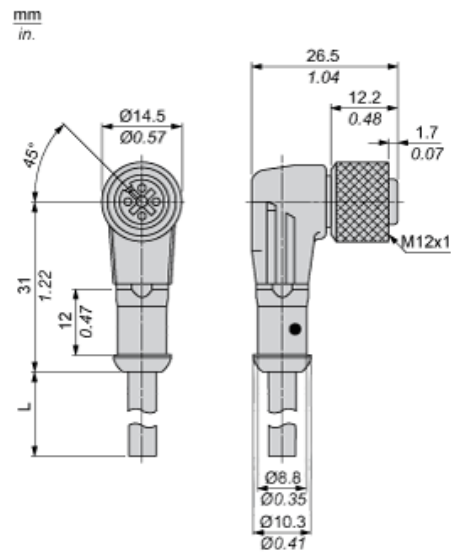
Trajnost ponudbe

Status trajnostne ponudbe	Izdelek Green Premium
Uredba REACH	Izjava REACH
Direktiva EU ROHS	Proaktivno zagotavljanje skladnosti (izdelek je zunaj področja uporabe direktive EU RoHS) Izjava EU RoHS
Brez živega srebra	Da
Informacije o izvzetju iz RoHS	Da
Razkritje okoljskih podatkov	Okoljski Profil Izdelka
Profil krožnega gospodarstva	Informacije O Izteku Življenjske Dobe

Pogodbena garancija

Garancija	18 months
-----------	-----------

Dimensions



Connections and Schemes

Connector



BN : Brown
BK : Black
BU : Blue
WH : White