

Product data sheet

Characteristics

XZCP1340L2

Predh. ožič. konekt. XZ - ž., kolenasti - M12 -
3-zatič. - kab. PUR 2 m



Glavno

Serija izdelka	Telemecanique Cabling components
Kategorija dodatkov/ ločenih delov	Dodatki za kable
Tip dodatkov/ločenih delov	Pred-ožičeni priključki
Ime serije	Glavni namen

Komplementarno

Električna povezava	Kolenski ženski konektor M12, 3 zatiči
Pritrditev kablskega konektorja	Screw-on
Material okvirja	Kovinski
Status LED	2 PNP LED
Dolžina kabla	2 M
Maksimalni zunanji premer kabla	5,2 Mm
Sestava kablov	3 x 0,34 mm ²
Material izolacije žice	PUR
[Ue] Nazivna operativna napetost	10...30 V DC
Največji [In] nazivni tok	4 A
Kontaktna upornost	5000 MOhm
Minimalni izolacijski upor	1 GΩ
Teža izdelka	0,08 Kg

Okolje

IP stopnja zaščite	IP67 IP69K IP65
Certifikati izdelkov	CULus
Temperatura okoliškega zraka za delovanje	-40...80 °C Statično -5...80 °C Upogibanje
Temperatura okoliškega zraka za skladiščenje	-40...80 °C

Embalažna enota

Tip enote v embalaži 1	PCE
Število enot v embalaži 1	1
Teža embalaže 1	62 G
Višina embalaže 1	3 Cm
Širina embalaže 1	24,2 Cm
Dolžina embalaže 1	27,1 Cm
Tip enote v embalaži 2	S02
Število enot v embalaži 2	40

Teža embalaže 2	2,95 Kg
Višina embalaže 2	15 Cm
Širina embalaže 2	30 Cm
Dolžina embalaže 2	40 Cm
Višina embalaže 3	15 Cm

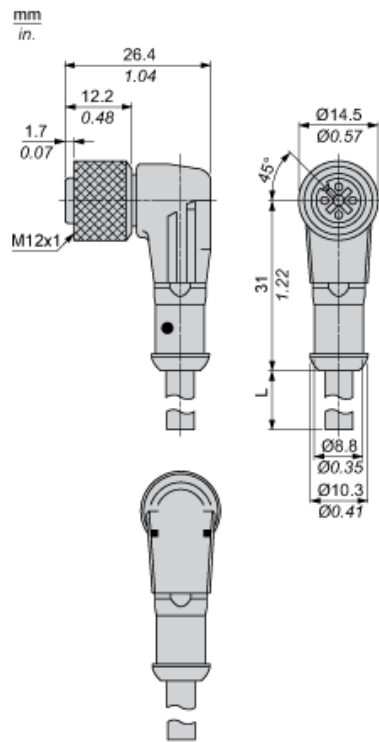
Trajnost ponudbe

Status trajnostne ponudbe	Izdelek Green Premium
Uredba REACH	Izjava REACH
Direktiva EU ROHS	Proaktivno zagotavljanje skladnosti (izdelek je zunaj področja uporabe direktive EU RoHS) Izjava EU RoHS
Brez živega srebra	Da
Informacije o izvzetju iz RoHS	Da
Razkritje okoljskih podatkov	Okoljski Profil Izdelka
Profil krožnega gospodarstva	Informacije O Izteku Življenjske Dobe

Pogodbena garancija

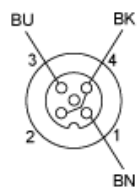
Garancija	18 months
-----------	-----------

Dimensions



Connections and Schemes

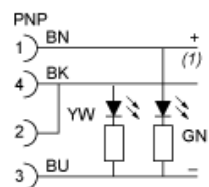
Connector



BN : Brown
BK : Black
BU : Blue

Connections and Schemes

LED Connection



BN : Brown
BK : Black
BU : Blue
GN : Green
YW : Yellow
(1) Signal