

Product data sheet

Characteristics

XZCP1965L10

Predh. ožič. konekt. XZ - ž., kolen. - 1/2", 20,
UNF - 3-zatič. - kab. PUR 10 m



Glavno

Serijska izdelka	Telemecanique Cabling components
Kategorija dodatkov/ ločenih delov	Dodatki za kable
Tip dodatkov/ločenih delov	Pred-ožičeni priključki
Ime serije	Glavni namen

Komplementarno

Električna povezava	Kolenski ženski konektor 1/2"20 UNF, 3 zatiči
Pritrditev kablanskega konektorja	Screw-on
Material okvirja	Kovinski
Status LED	Brez
Dolžina kabla	10 M
Maksimalni zunanji premer kabla	5,2 Mm
Sestava kablov	3 x 0,34 mm ²
Material izolacije žice	PUR
[Ue] Nazivna operativna napetost	250 V AC 300 V DC
Največji [In] nazivni tok	4 A
Kontaktna upornost	5000 MOhm
Minimalni izolacijski upor	1 GΩ
Teža izdelka	0,4 Kg

Okolje

IP stopnja zaščite	IP67
Certifikati izdelkov	CULus
Temperatura okoliškega zraka za delovanje	-35...90 °C Statično -5...90 °C Upogibanje
Temperatura okoliškega zraka za skladiščenje	-35...100 °C

Embalazna enota

Tip enote v embalaži 1	PCE
Število enot v embalaži 1	1
Teža embalaže 1	258 G
Višina embalaže 1	4 Cm
Širina embalaže 1	20 Cm
Dolžina embalaže 1	20 Cm
Tip enote v embalaži 2	S02
Število enot v embalaži 2	10

Teža embalaže 2	2,82 Kg
Višina embalaže 2	15 Cm
Širina embalaže 2	30 Cm
Dolžina embalaže 2	40 Cm

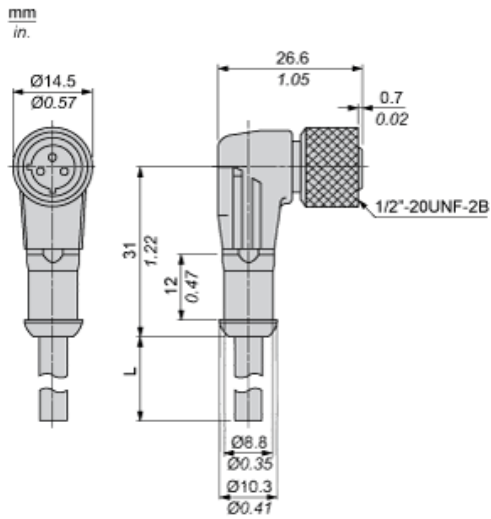
Trajnost ponudbe

Status trajnostne ponudbe	Izdelek Green Premium
Uredba REACH	Izjava REACH
Direktiva EU ROHS	Proaktivno zagotavljanje skladnosti (izdelek je zunaj področja uporabe direktive EU RoHS) Izjava EU RoHS
Brez živega srebra	Da
Informacije o izvzetju iz RoHS	Da
Razkritje okoljskih podatkov	Okoljski Profil Izdelka
Profil krožnega gospodarstva	Informacije O Izteku Življenjske Dobe

Pogodbena garancija

Garancija	18 months
-----------	-----------

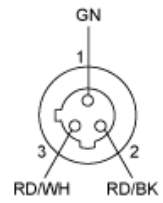
Dimensions



L : Length of cable

Connections and Schemes

Connectors



GN : Green
RD/ Red / White
WH :
RD/ Red / Black
BK :