

## Product data sheet

### Characteristics

# XZCP2540L2

Predh. ožič. konekt. XZ - ž., kolenasti - M12 -  
3-zatič. - kab. PUR 2 m



### Glavno

Serijska izdelka	Telemecanique Cabling components
Kategorija dodatkov/ ločenih delov	Dodatki za kable
Tip dodatkov/ločenih delov	Pred-ožičeni priključki
Ime serije	Glavni namen

### Komplementarno

Električna povezava	Kolenski ženski konektor M12, 3 zatiči
Pritrditev kabljskega konektorja	Screw-on
Material okvirja	Nerjaveče jeklo
Status LED	2 PNP LED
Dolžina kabla	2 M
Maksimalni zunanji premer kabla	5,2 Mm
Sestava kablov	3 x 0,34 mm <sup>2</sup>
Material izolacije žice	PUR
[Ue] Nazivna operativna napetost	10...30 V DC
Največji [In] nazivni tok	4 A
Kontaktna upornost	5000 MOhm
Minimalni izolacijski upor	1 GΩ
Teža izdelka	0,08 Kg

### Okolje

IP stopnja zaščite	IP69K IP67 IP65
Certifikati izdelkov	CULus
Temperatura okoliškega zraka za delovanje	-40...80 °C Statično -5...80 °C Upogibanje
Temperatura okoliškega zraka za skladiščenje	-35...100 °C

### Embalazna enota

Tip enote v embalaži 1	PCE
Število enot v embalaži 1	1
Teža embalaže 1	66 G
Višina embalaže 1	3 Cm
Širina embalaže 1	20 Cm
Dolžina embalaže 1	20 Cm
Tip enote v embalaži 2	S02
Število enot v embalaži 2	20

Teža embalaže 2	1,652 Kg
Višina embalaže 2	15 Cm
Širina embalaže 2	30 Cm
Dolžina embalaže 2	40 Cm

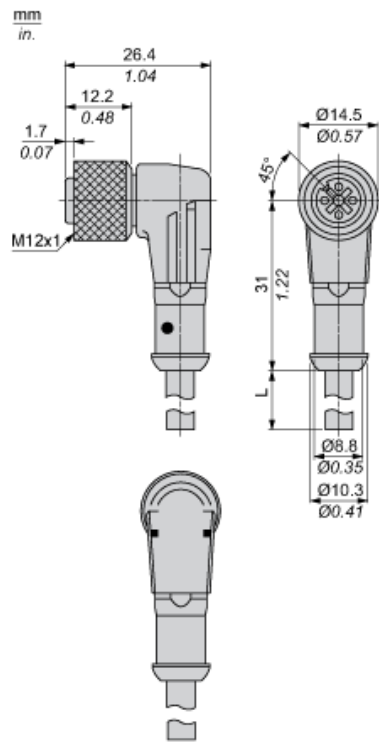
## Trajnost ponudbe

Status trajnostne ponudbe	Izdelek Green Premium
Uredba REACH	<a href="#">Izjava REACH</a>
Direktiva EU ROHS	Proaktivno zagotavljanje skladnosti (izdelek je zunaj področja uporabe direktive EU RoHS) <a href="#">Izjava EU RoHS</a>
Brez živega srebra	Da
Informacije o izvzetju iz RoHS	<a href="#">Da</a>
Razkritje okoljskih podatkov	<a href="#">Okoljski Profil Izdelka</a>
Profil krožnega gospodarstva	<a href="#">Informacije O Izteku Življenjske Dobe</a>

## Pogodbena garancija

Garancija	18 months
-----------	-----------

Dimensions



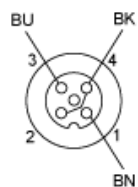
L : Length of cable

---

## Connections and Schemes

---

### Connector



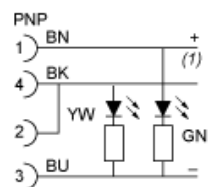
BN : Brown  
BK : Black  
BU : Blue

---

## Connections and Schemes

---

### LED Connection



BN : Brown  
BK : Black  
BU : Blue  
GN : Green  
YW : Yellow  
(1) Signal