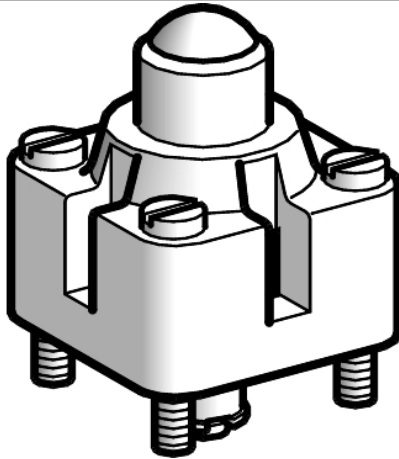


Product data sheet

Characteristics

ZC1AC005

Glava omejitvenega stikala ZC1AC - končni bat s krogličnim ležajem



Glavno

Serijska izdelka	OsiSense XC
Ime serije	Posebni format
Izdelek ali sestavni del	Glava mejnega stikala
Kratko ime naprave	ZC1AC
Tip glave	Glava bata
Združljivost izdelkov	XC1AC
Gibanje operativne glave	Linearno
Tip upravljanja	Bat krogličnega ležaja, ki se vrne z vzmetjo Kovinski
Stikalno aktiviranje	S 30° odmikom
Tip pristopa	Večstranski pristop
Pozitivna odprtina	Brez

Komplementarno

Teža izdelka	0,05 Kg
--------------	---------

Okolje

Temperatura okoliškega zraka za delovanje	-25...70 °C
Temperatura okoliškega zraka za skladiščenje	-40...70 °C
Okoljske značilnosti	Standard

Packing Units

Tip enote v embalaži 1	PCE
Število enot v embalaži 1	1
Teža embalaže 1	53 G
Višina embalaže 1	5 Cm
Širina embalaže 1	3 Cm
Dolžina embalaže 1	6 Cm

Offer Sustainability

Uredba REACH	Izjava REACH
Direktiva EU ROHS	Se ne uporablja, zunaj področja uporabe direktive RoHS

Pogodbena garancija

Garancija	18 months
-----------	-----------

The information provided in this documentation contains general descriptions and/or technical characteristics of the performance of the products contained herein. This documentation is not intended as a substitute for and is not to be used for determining suitability or reliability of these products for specific user applications. It is the duty of any such user or integrator to perform the appropriate and complete risk analysis, evaluation and testing of the products with respect to the relevant specific application or use thereof. Neither Schneider Electric Industries SAS nor any of its affiliates or subsidiaries shall be responsible or liable for misuse of the information contained herein.