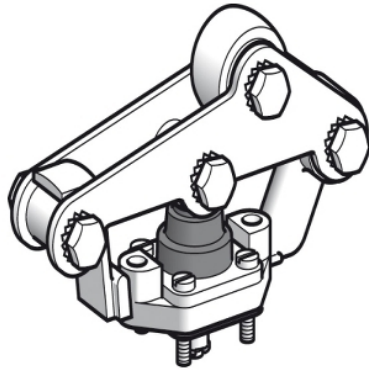


Product data sheet

Characteristics

ZC1AC007

Glava omejitvenega stikala ZC1AC - ojačan vzvod valja



Glavno

Serijska izdelka	OsiSense XC
Ime serije	Posebni format
Izdelek ali sestavni del	Glava mejnega stikala
Kratko ime naprave	ZC1AC
Tip glave	Glava bata
Združljivost izdelkov	XC1AC
Gibanje operativne glave	Linearno
Tip upravljanja	Valjna ročica s povratno vzmetjo Kovinski Ojačan
Stikalno aktiviranje	S 30° odmikom
Tip pristopa	Bočni pristop, 2 smeri
Pozitivna odprtina	Brez

Komplementarno

Teža izdelka	0,375 Kg
--------------	----------

Okolje

Temperatura okoliškega zraka za delovanje	-25...70 °C
Temperatura okoliškega zraka za skladiščenje	-40...70 °C
Okoljske značilnosti	Standard

Packing Units

Tip enote v embalaži 1	PCE
Število enot v embalaži 1	1
Teža embalaže 1	361 G
Višina embalaže 1	4 Cm
Širina embalaže 1	9 Cm
Dolžina embalaže 1	12 Cm

Offer Sustainability

Uredba REACH	Izjava REACH
Direktiva EU ROHS	Se ne uporablja, zunaj področja uporabe direktive RoHS

Pogodbena garancija

Garancija	18 months
-----------	-----------