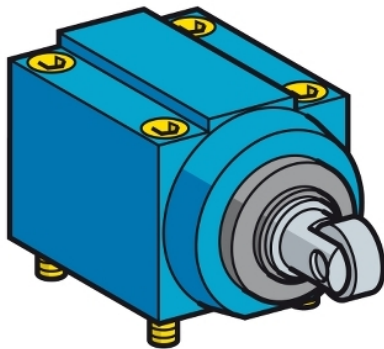


Product data sheet

Characteristics

ZC2JE655

Glava omej. stik. ZC2J - str. jekleni valjni bat z navp. usmerjenostjo - +120 °C



Glavno

Serijska izdelka	OsiSense XC
Ime serije	Posebni format
Izdelek ali sestavni del	Glava mejnega stikala
Kratko ime naprave	ZC2J
Tip glave	Glava bata
Združljivost izdelkov	XC2J
Povezano ohišje	ZC2JC15 ZC2JC25
Gibanje operativne glave	Linearno
Tip upravljanja	Stranski valjni bat Povratna vzmet Kovinski Z vertialnim valjem)
Tip pristopa	Bočni pristop, 2 smeri

Komplementarno

Stikalno aktiviranje	S 30° odmikom
Pozitivna odprtina	Brez
Teža izdelka	0,245 Kg
Material glave	Kovinski

Okolje

Temperatura okoliškega zraka za delovanje	10...120 °C
Temperatura okoliškega zraka za skladiščenje	10...120 °C
Okoljske značilnosti	Visoka temperatura

Packing Units

Tip enote v embalaži 1	PCE
Število enot v embalaži 1	1
Teža embalaže 1	278 G
Višina embalaže 1	4,5 Cm
Širina embalaže 1	5 Cm
Dolžina embalaže 1	9,5 Cm

Offer Sustainability

Uredba REACH	Izjava REACH
Direktiva EU ROHS	Se ne uporablja, zunaj področja uporabe direktive RoHS
Razkritje okoljskih podatkov	Okoljski Profil Izdelka

Pogodbena garancija

Garancija	18 months
-----------	-----------